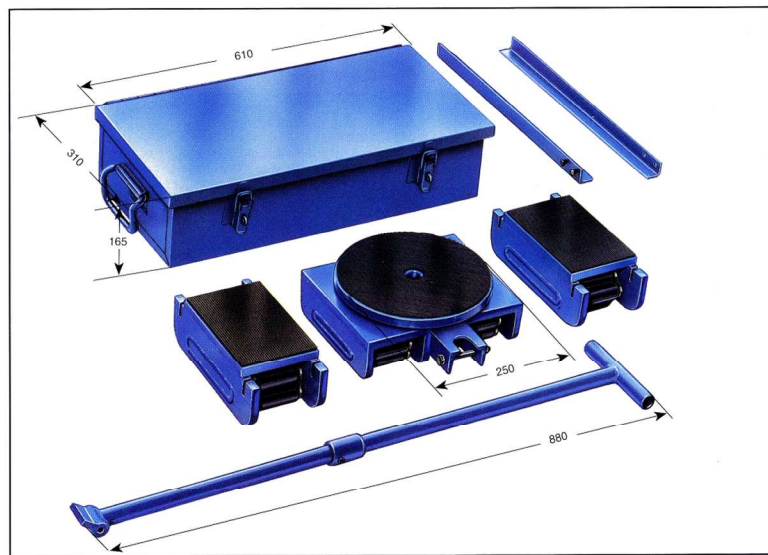
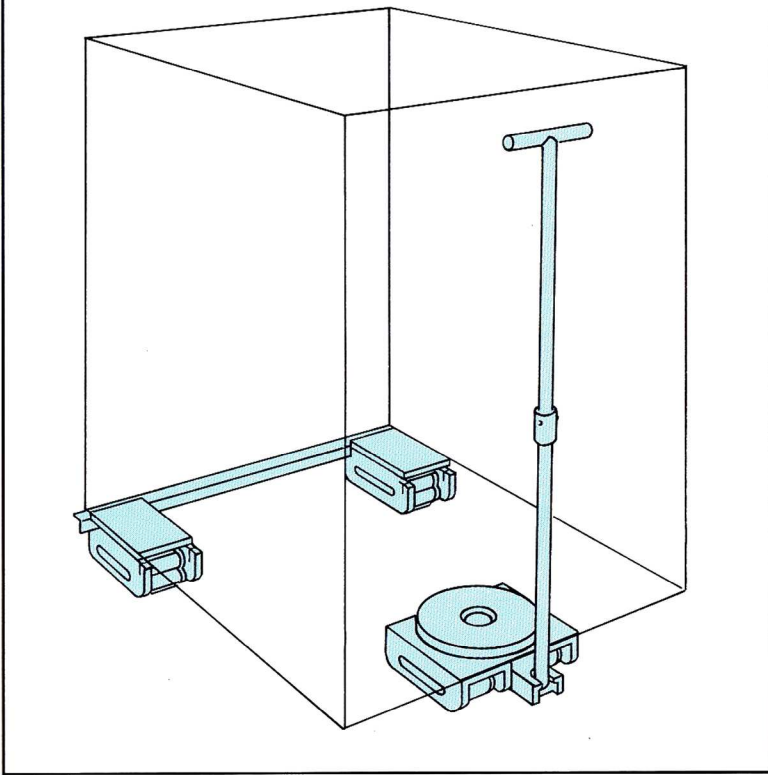


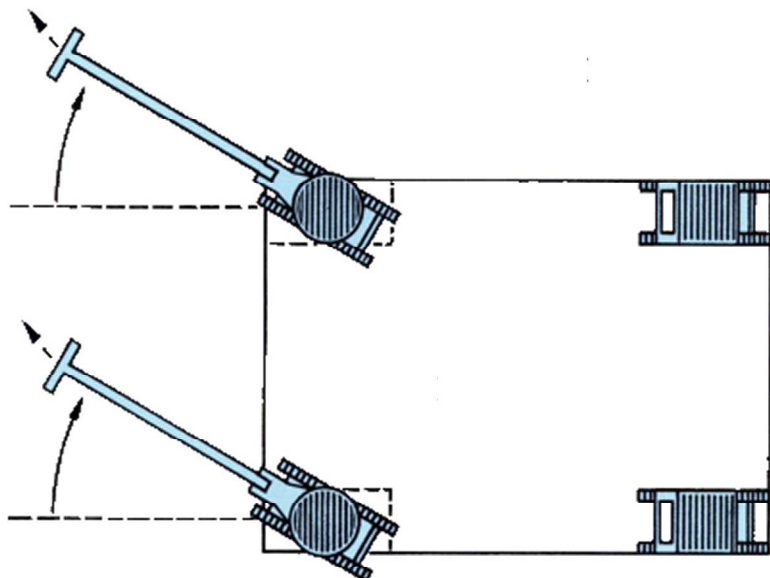
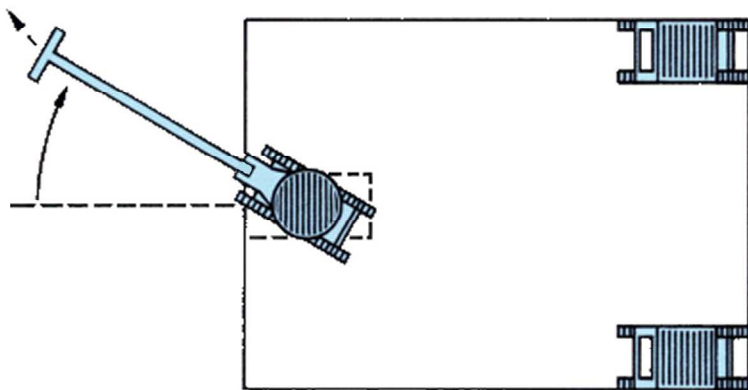
Le coffret comprend :

- 2 rouleurs munis de cales
- 1 rouleur équipé d'un plateau tournant
- 1 timon
- 1 cornière d'accouplement



DEPLACEMENT D'UNE MACHINE-OUTIL

RAYON DE BRAQUAGE MINI: 3 M



RM2M

35 chemin Beckensteiner - F 69260 CHARBONNIERES

T. 04.78.34.18.80 - F. 04.78.34.04.97

www.rm2m.fr