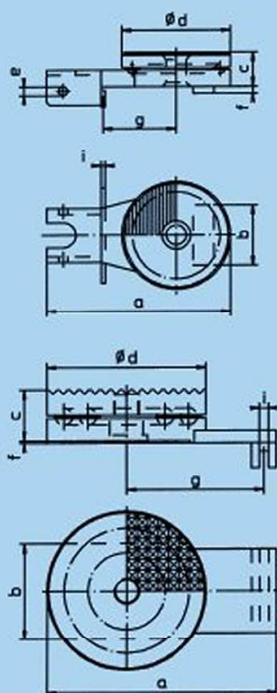


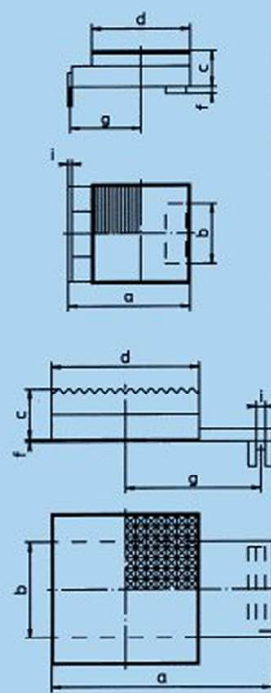
Plateau tournant



Mod.
I-III

Mod.
IV-V

Cale



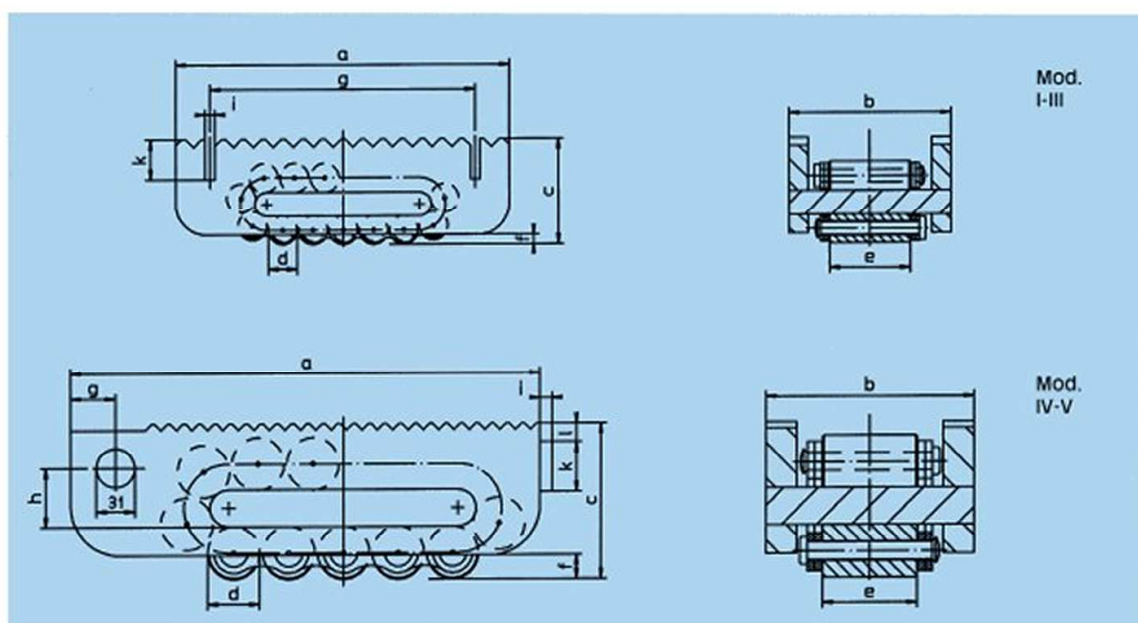
Nécessaire pour orienter:
plateaux tournants au-
dessus des Rouleurs,
vissez les timons, orientez
seulement, lorsque le
Rouleur est en mouve-
ment. Rayon de direction
minimal: 3 m

Nécessaire pour
l'utilisation des plateaux
tournants: compensation
en hauteur par des cales

Plateau tournant

Mod.	a	b	c	∅ d	e	f	g	l	poids kg	Mod.	a	b	c	d	f	g	l	poids kg
I	220	73	42	130	11	8	87	5	4,5	I	149	73	42	120	8	87	5	3,7
II	220	86	42	130	11	8	87	5	4,5	II	149	86	42	120	8	87	5	3,7
III	250	96	48	150	11	8	108	5	6,7	III	178	96	48	130	8	108	5	5,3
IV	275	114	61	190		3	165	11	13,7	IV	270	114	61	180	3	165	11	13,8
V	360	128	61	220		3	235	11	18,9	V	350	128	61	200	3	235	11	18,8

Cale



Mod.
I-III

Mod.
IV-V

Mod. N

Mod.	a	b	c	∅ d	e	f	g	h	i	k	l	galets en contact	nombres des galets	charge maxi kN	poids kg
I	210	100	66	18	51	6	167		6	25		5	15	100	5,2
II	220	113	75	24	60	10	180		6	25		4	13	150	7,3
III	270	130	92	30	68	10	217		6	25		4	13	300	13,0
IV	380	168	125	42	76	16	36	48	10	40	15	4	13	600	32,0
V	530	182	145	50	86	19	36	60	10	40	15	6	17	800	61,0