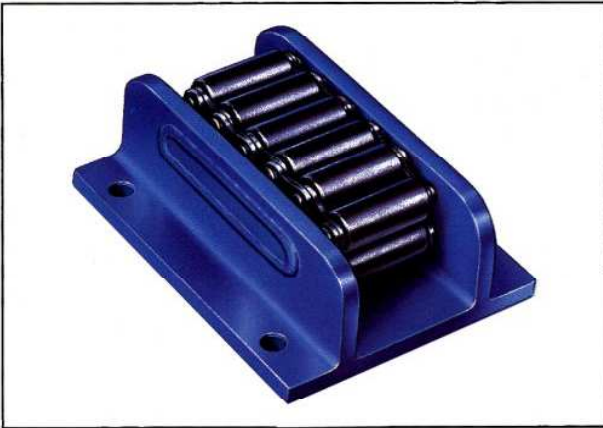


Pour des conditions difficiles

ROULEUR Type A



Renseignements pratiques:

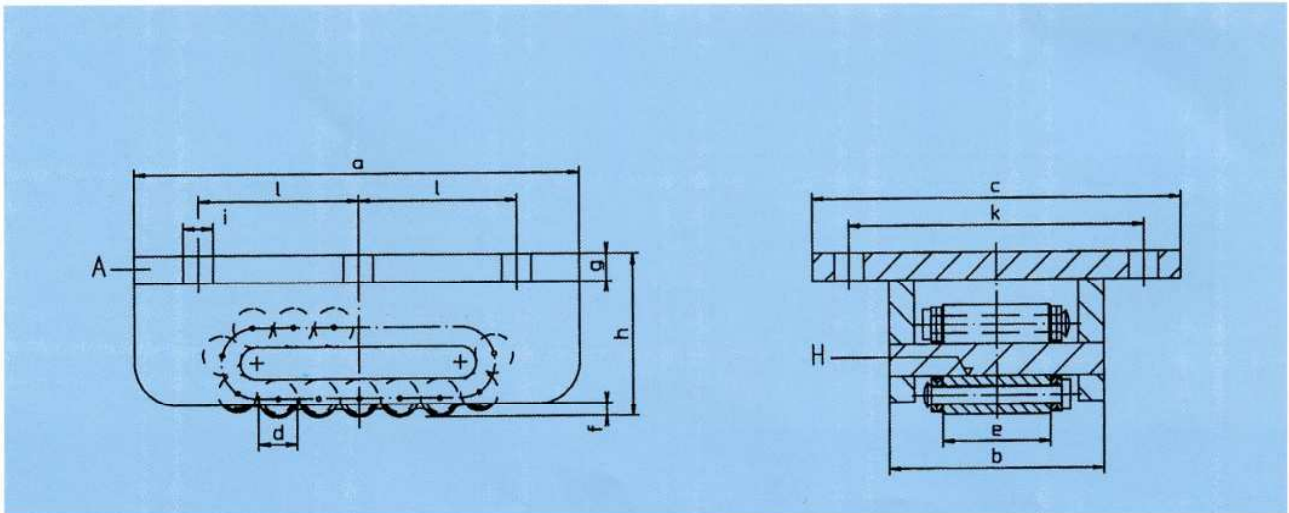
- Les modèles I-IIIv ont 4 trous de fixation; les deux au milieu n'existent pas
- Vitesse maxi: ≤ 5 m/mn
- En cas d'arrêt prolongé (utilisation discontinue) on choisit des Rouleurs ayant le pont support trempé (-H-)
- En cas de surcharge possible il faut choisir un acier plus résistant pour les galets de la chaîne (-50CrV4) = AFNOR: 50CrV4
- Si des problèmes de répartition de la charge sont influencés p.e. par la force du vent, il faut choisir des modèles A-H-50CrV4
- Les forces de translation sont 7-5 % pour les petits Rouleurs I-IIIv, pour les plus grands 4-3 % de la charge totale
- Montage des galets de guidage possible (voir aussi plan 11 et 12)
- Le perçage des trous de fixations dans le plateau peut être effectué suivant vos cotes

Domaines d'applications:

- pour les déplacements courts
- si possible: sur des rails (pour grues) ou des poutres d'acier
- déplacement des charges lourdes en industrie minière, en aciéries, en industrie d'automobiles, pour les travaux publics, pour des petits ponts, pour des tunnels, pour échafaudage, pour des chantiers navals
- comme chemin de roulement pour la charge: la charge roule, le Rouleur reste à sa place p.e. lancement des poutres
- utilisable dans des conditions très mauvaises (chantiers!)

Caractéristiques de la série des modèles ... A:

- construction robuste (construction de cadre)
- hauteur minimum pour charges plus lourdes, interchangeable avec modèles AS et AM
- fixation de la charge par boulonnage avec le Rouleur
- une plus stable répartition de la charge
- livrable avec pont support trempé (= Mod. A-H) ou complémentaire avec un acier plus résistant pour les galets 50CrV4 (AFNOR 50CrV4) (= Mod. A-H-50CrV4)



Mod. A, A-H (H=pont support trempé et poli), **A-H-50CrV4** (acier pour galets de la chaîne 50CrV4)

Mod.	a	b	c	Ø d	e	f	g	h	Ø i	k	l	galets en contact	nombre des galets	charge maxi kN	poide kg
I	210	100	175	18	51	6	13	76	14	140	75	5	15	150	8,9
II	220	113	190	24	60	10	14	87	14	155	75	4	13	200	11,7
III	270	130	210	30	68	10	14	104	18	175	95	4	13	400	19,3
IIIv	320	140	220	30	68	10	18	115	18	180	120	6	17	500	29,0
IV	380	168	270	42	76	19	19	145	22	220	140	4	13	650	51,0
V	530	182	300	50	86	19	19	165	22	240	205	6	17	850	92,0



35 chemin Beckensteiner - F 69260 CHARBONNIERES
T. 04.78.34.18.80 - F. 04.78.34.04.97

www.rm2m.fr